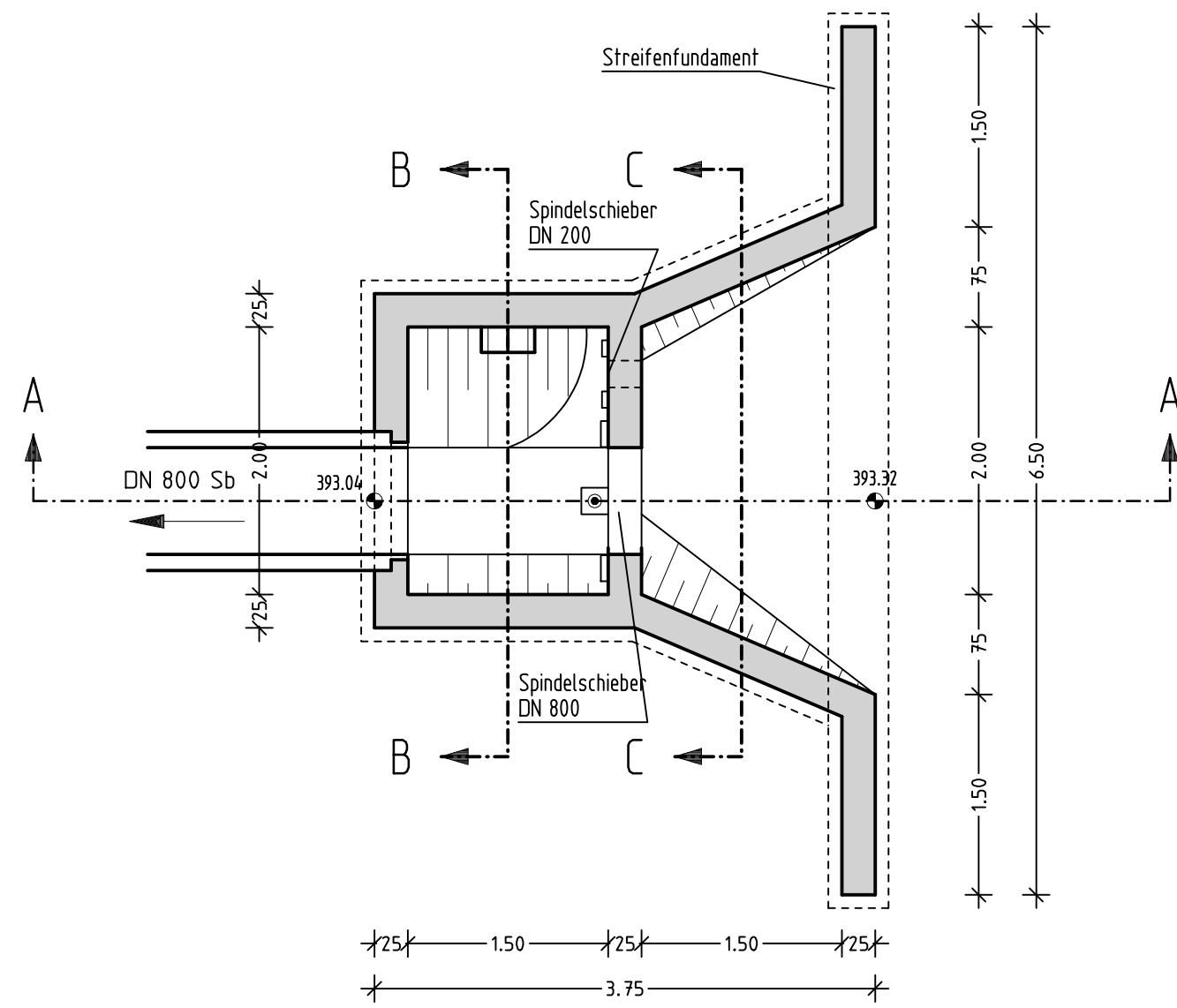
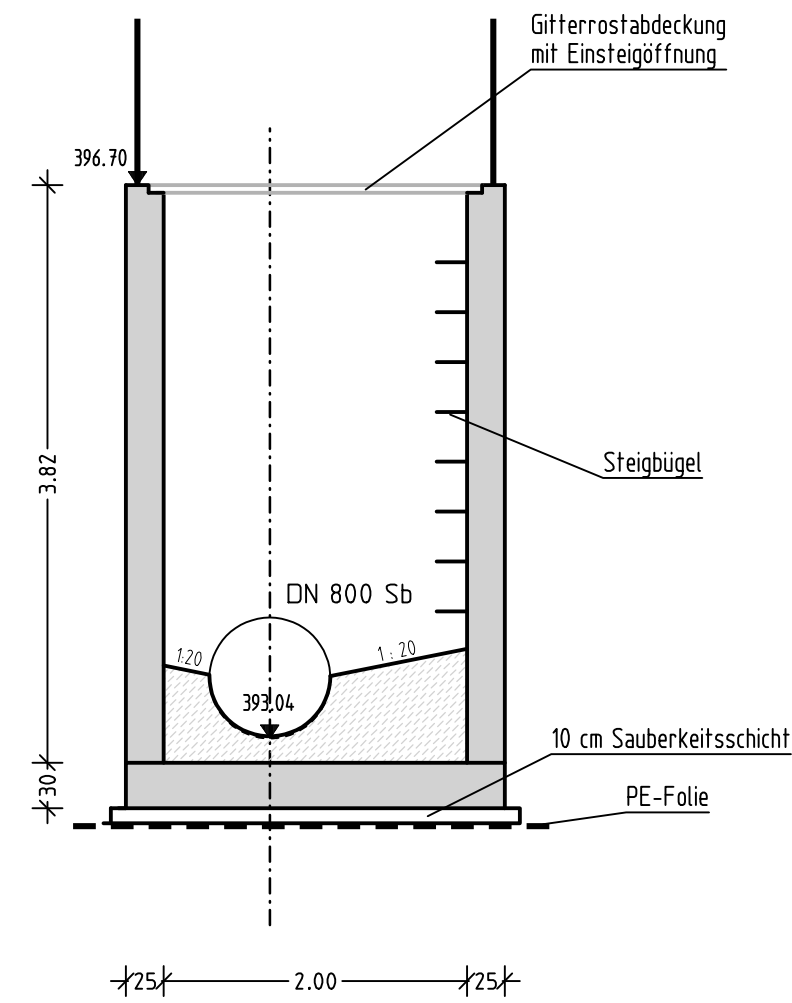


EINLAUFBAUWERK mit Drosseleinrichtung

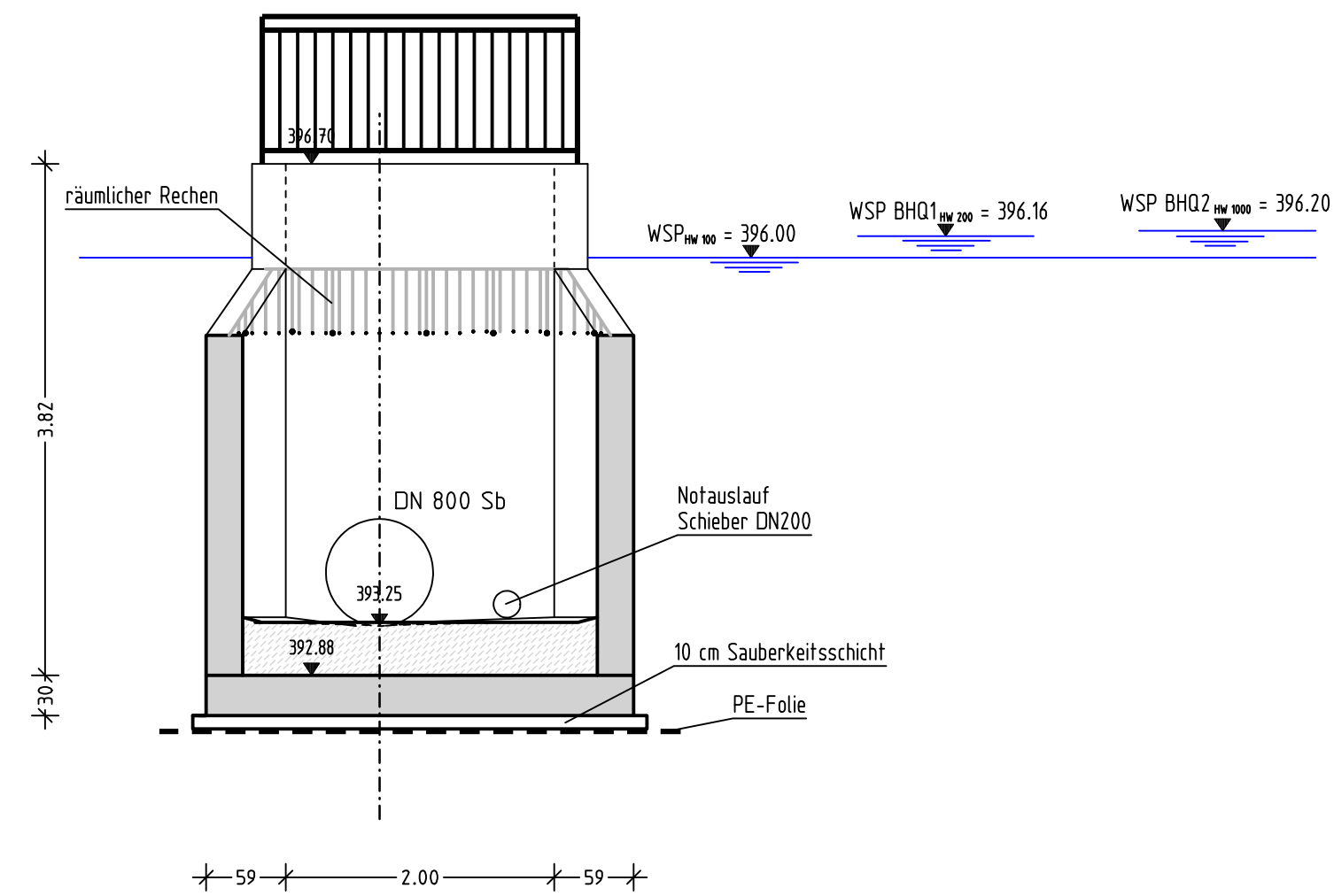
Grundriss



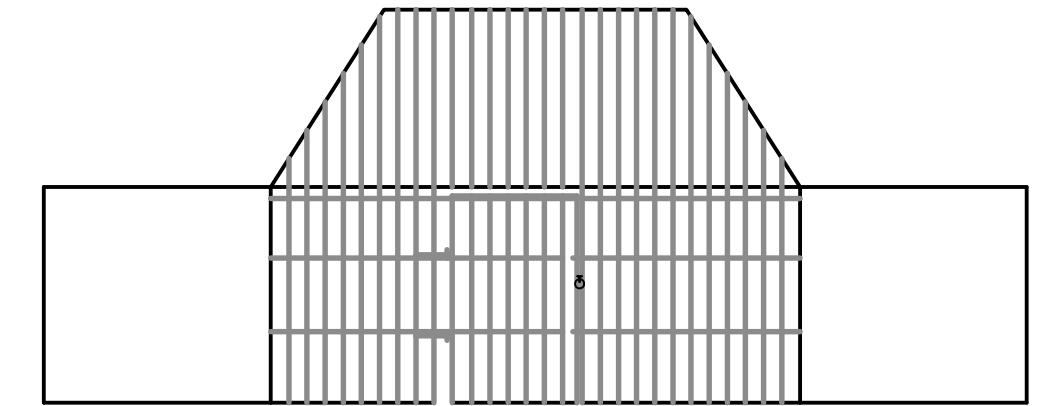
Schnitt B - B



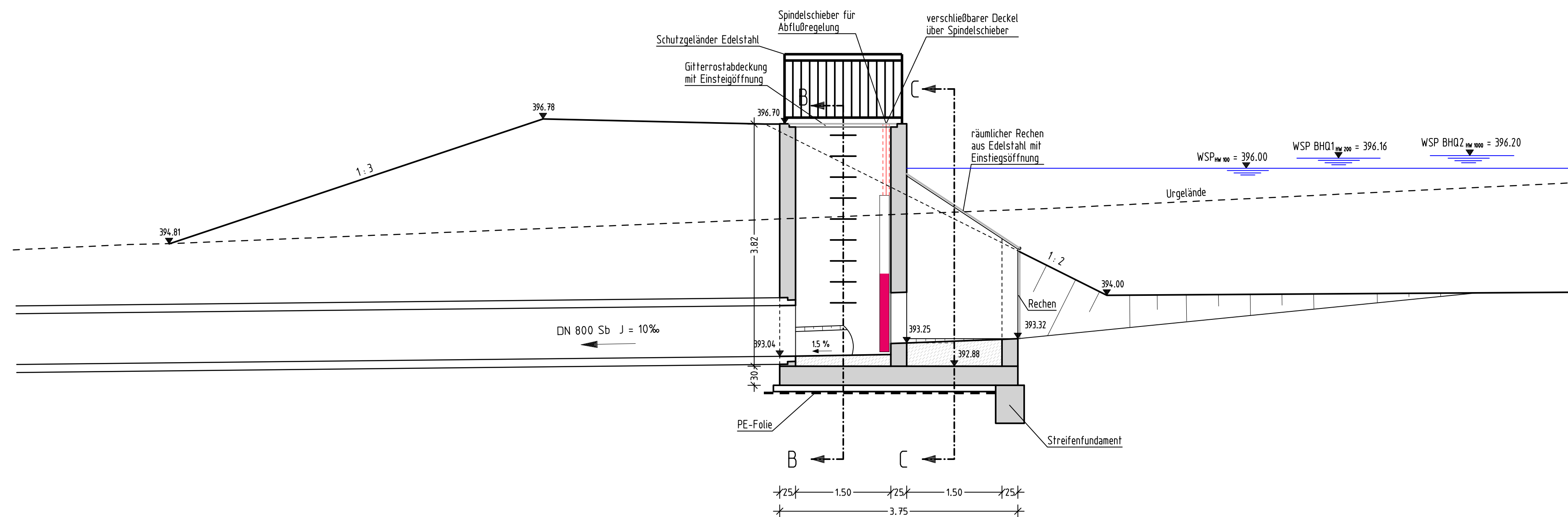
Schnitt C - C



Ansicht Rechen mit mittiger Öffnung und Vorhängeschloss abschließbar



Schnitt A - A



Nr.	Änderungen	gepr. am	Name
Vorhaben : Hochwasserschutz Ammersricht Einzugsgebiet Bergholzgraben		Anlage : 5.3	
Vorhabensträger : Stadt Amberg		Plan-Nr.: 00214-12-1-5.3	
Maßstab : 1 : 50	Einlaufbauwerk HRB Akazienweg		Tag
	Ausführungsplanung		Name
	entw.	29.05.20	St
Vorhabensträger : Stadt Amberg Stiefhofgasse 2, 92224 Amberg		gepr.	29.05.20
Entwurfsverfasser :		gepr.	29.05.20
(Datum)		(Datum)	(Unterschrift)
(Unterschrift)		(Datum)	(Unterschrift)